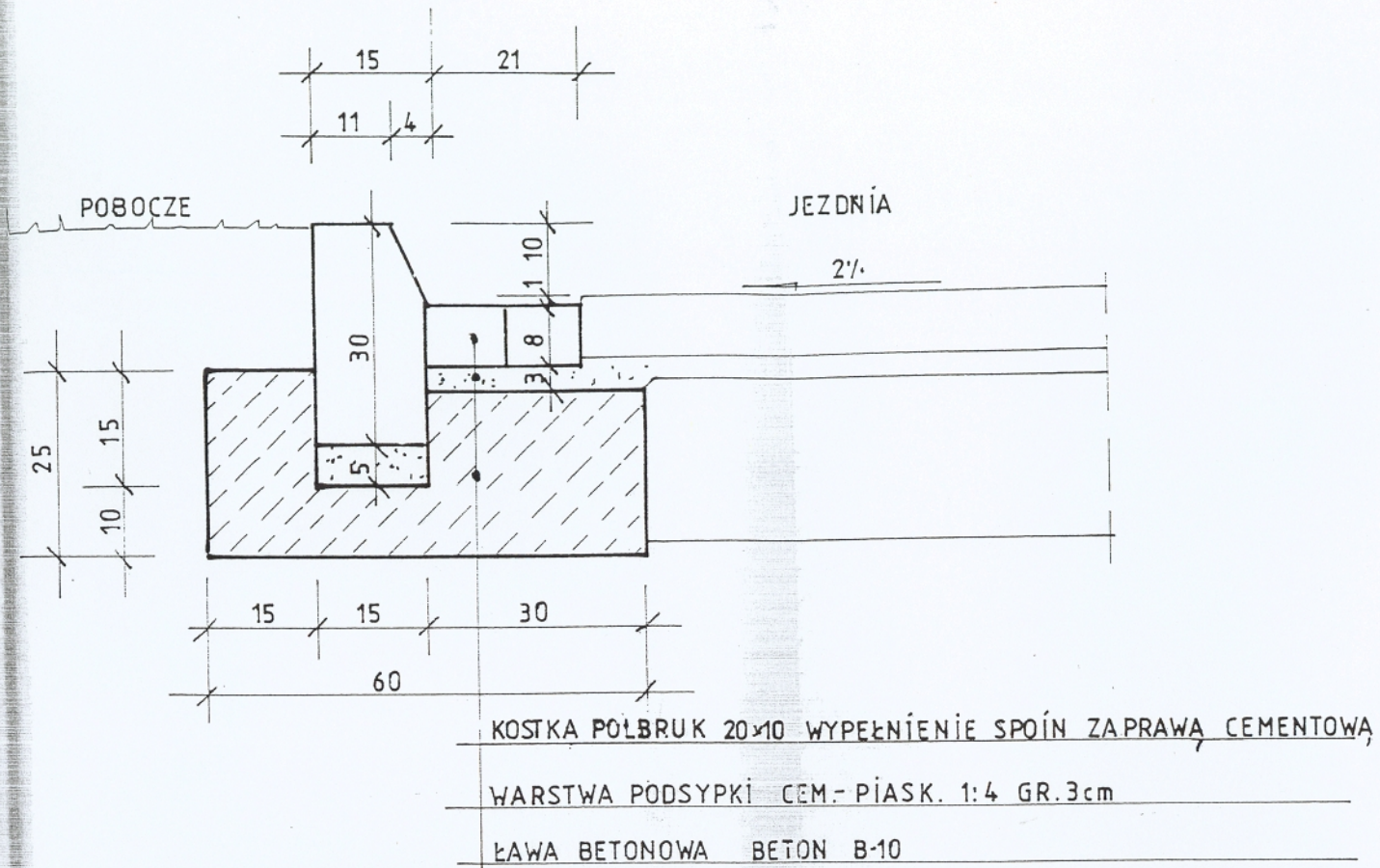
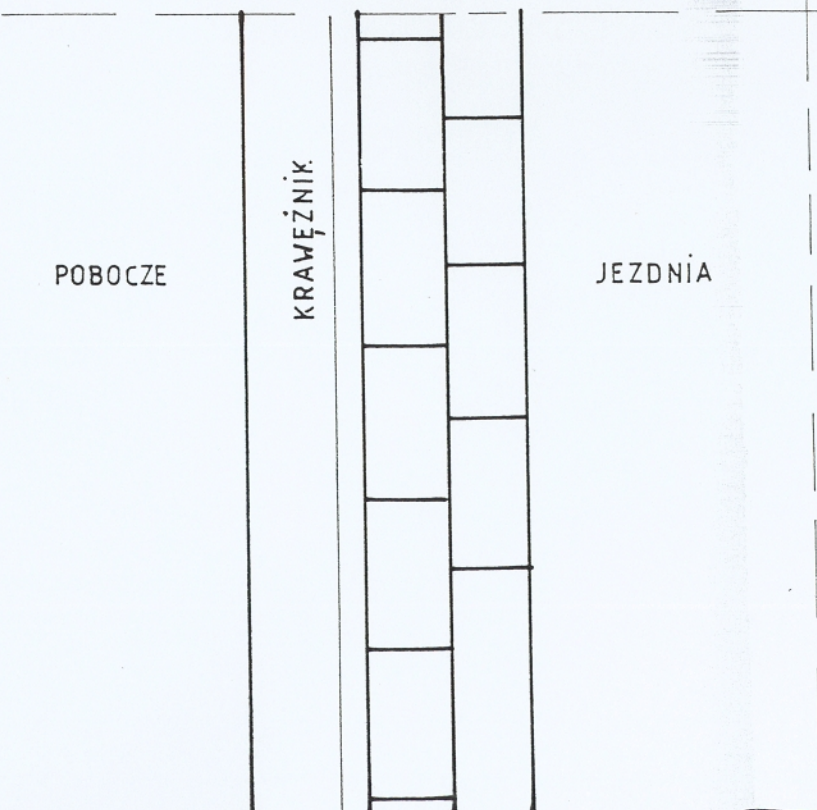


Ściek uliczny

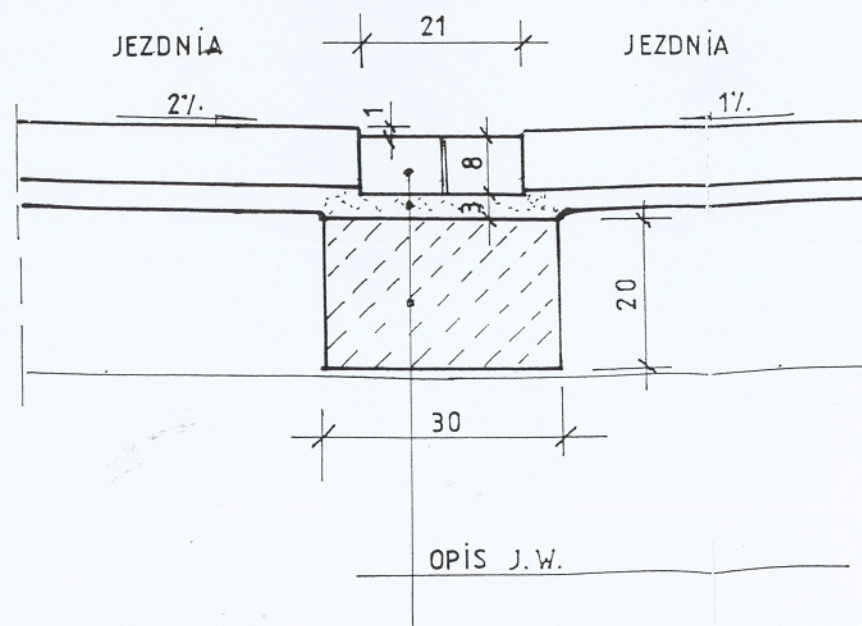
SZCZEGÓŁ 1:10



RZUT 1:10



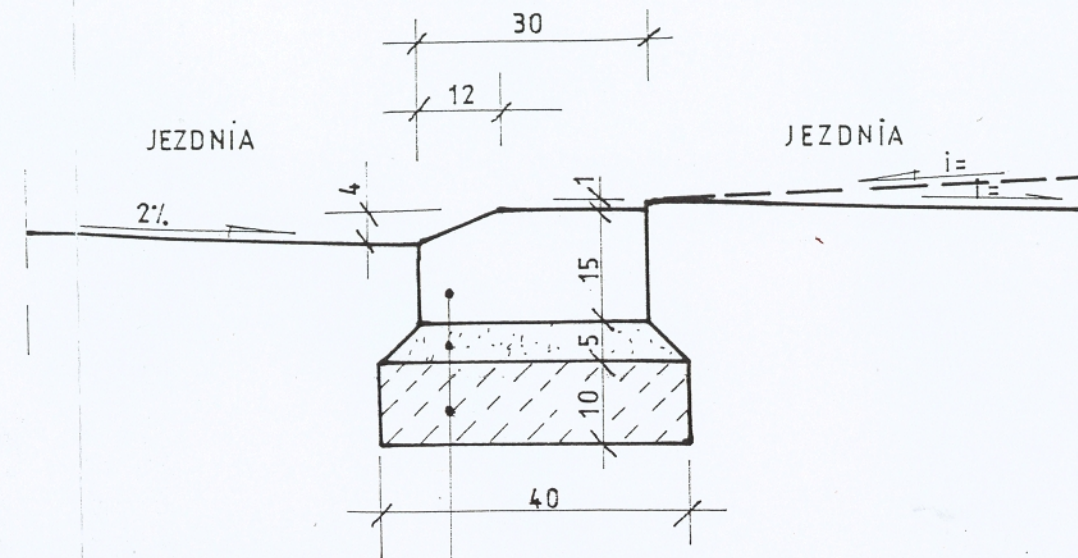
ściek w jezdni 1:10



Krawężnik na włączeniach ulic

SZCZEGÓŁ 1:10

Starostwo Powiatowe
76-100 w Sławnie
ul. Koszalińska 64



KRAWEŹNIK TYP DROGOWY LEKKI 15x30x100cm

WARSTWA PODSYPKI CEM.-PIASK. 1:4 GR.5cm

ŁAWA BETONOWA ZWYKŁA BETON B-10

OBIEKT: SŁAWNO - Ulice osiedlowe
Inwestor : Urząd Miasta i Gminy Sławno

Rys. nr 35

NAZWA RYS.: SZCZEGÓŁY DROGOWE

Skala 1:10

STADIUM: PROJEKT BUDOWLANY

Data: 10. 2001r.

PROJEKTOWAŁ:
tech. A. Ofierzyński

SPRAWDZIŁ:
inż. J. Bakalarski

Nr uprawnień GT-V-63/15/76

Nr uprawnień GT-V-63/14/76