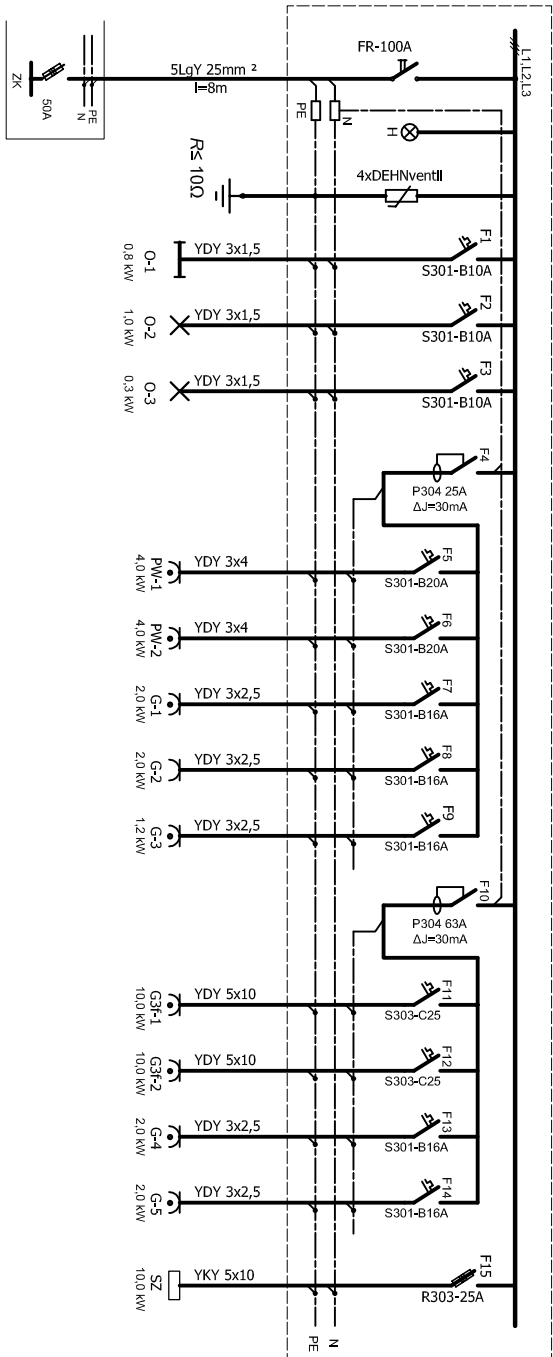
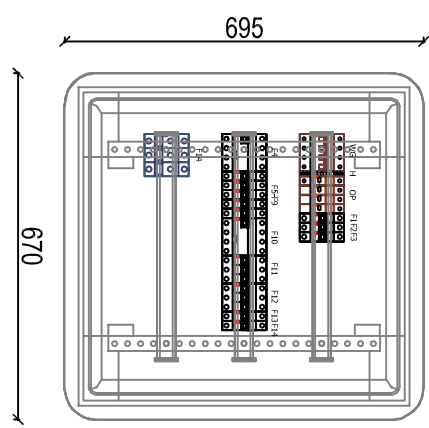


SCHEMAT IDEOWY ROZDZIELNI RG

ROZDZIELNICA RG
SKALA 1:10
WNĘTRZE



$P_i = 49,3 \text{ kW}$
 $P_o = 30,0 \text{ kW}$



UWAGI:
1. TABLICE RG WYKONAĆ W OPARCIU O ROZDZIELNICĘ WNIĘKOWA TYPU XL-160 3x24 PROD. FAEL-LEGRAND.
2. WYPOSAŻENIE TABLICY WG SCHEMATU IDEOWEGO

OCHRONA DODATKOWA OD PORAŻEŃ SAMOCZYNNIE ODŁĄCZENIE ZASILANIA

<p>AIGMA KOSZALIN UL. FRANCISZKAŃSKA 18 TEL./FAX 094 340834</p>		<p>Projektant Instalacje elektryczne mgr inż. Ryszard Sawicki Upr. Nr. AP/MB/8300/164/81</p>	
<p>Adres: 76-100 Sławno, ul. Cieszkowskiego 2 dz. nr 969</p>		<p>Asystent Projektanta Paweł Koział</p>	
<p>Investor: Gmina Miejska Sławno 76-100 Sławno, ul. M. Curie-Skłodowskiej 9</p>		<p>Sprawdzający Instalacje elektryczne mgr inż. Ludwik Trajda Upr. Nr. UN/AN/1710/28/90</p>	
<p>Obiekt: AMFITEATR Z ZAPLECZEM SOCJALNYM</p>		<p>Brandaż: elektryczna</p>	
<p>Rysunek: Schemat ideowy tablicy RG</p>		<p>Data: 09.2009</p>	
<p>Nr rysunku: E4</p>		<p>Skala: -</p>	