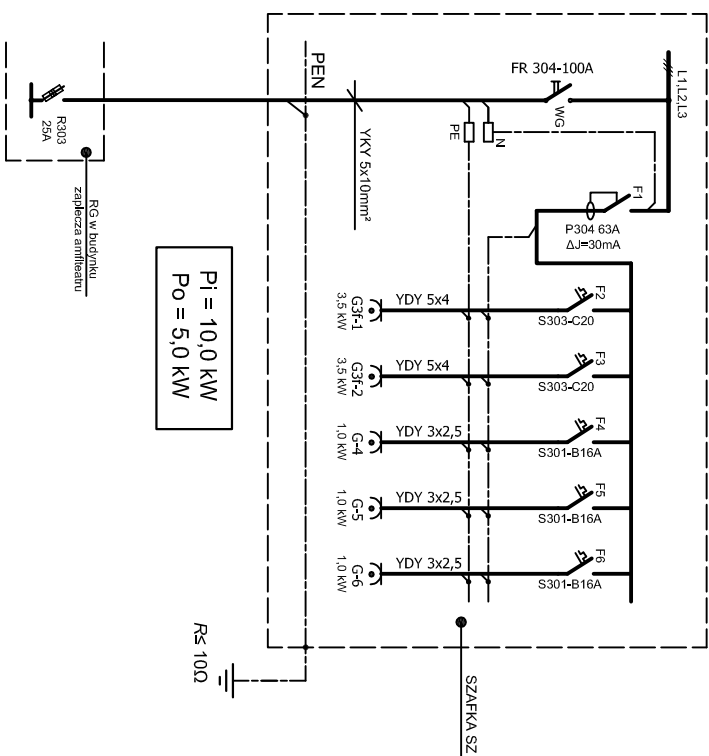
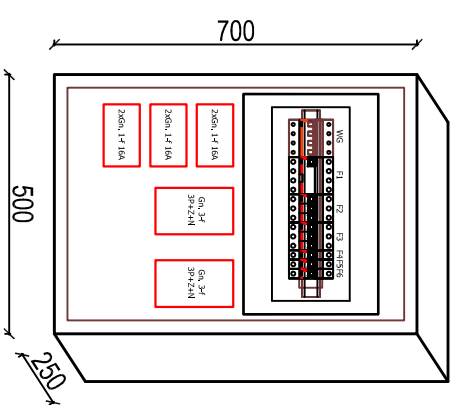


# SCHEMAT IDEOWY SZAFKI SZ

SZAFKA SZ  
SKALA 1:10  
WNĘTRZE



$P_i = 10,0 \text{ kW}$   
 $P_o = 5,0 \text{ kW}$



## UWAGI:

1. SZAFKĘ SZ WYKONAĆ W OPARCIU O OBRUDOWE UNIWERSALNA CS IP 65 PROD. MOELLER (700x500x250)
2. W SZAFCE UMIEŚCIĆ ROZDZIELNICĘ NATYKNOVA MODULOWĄ TYPU RH-18 1x18 ORAZ TRZY GNIAZDA PODWOJNE HERMETYCZNE J1+FAZ, 1 DWA GNIAZDA HERMETYCZNE 3+FAZ.
3. WYPOSAŻENIE WG SCHEMATU IDEOWEGO

SZ - Szafka zasilania odbiorów zewnętrznych

## OCHRONA DODATKOWA OD PORAŻEŃ SAMOCZYNNIE ODŁĄCZENIE ZASILANIA

<p><b>AIGMA</b> KOSZALIN UL. FRANCISZKAŃSKA 18 TEL./FAX 094 3408334</p>		<p>Projektant Instalacje elektryczne mgr inż. Ryszard Sawicki Upr. Nr: A/PMB/8300/154/81</p>
<p>Adres: 76-100 Sławno, ul. Cieszkowskiego 2 dz. nr 969</p>		<p>Sprawdzający Instalacje elektryczne mgr inż. Ludwik Trajda Upr. Nr: UANN/710/28/90</p>
<p>Investor: Gmina Miejska Sławno 76-100 Sławno, ul. M. Curie-Skłodowskiej 9</p>		<p>Asystent Projektanta Paweł Koział</p>
<p>Obiekt: AMFITEATR Z ZAPLECZEM SOCJALNYM</p>		<p>Brandaż: elektryczna</p>
<p>Rysunek: Schemat ideowy szafki SZ</p>		<p>Data: 09.2009</p>
<p>Nr rysunku: E7</p>		<p>Skala: -</p>