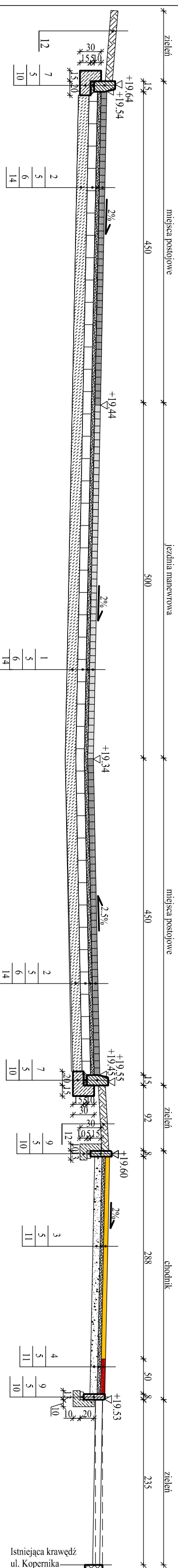


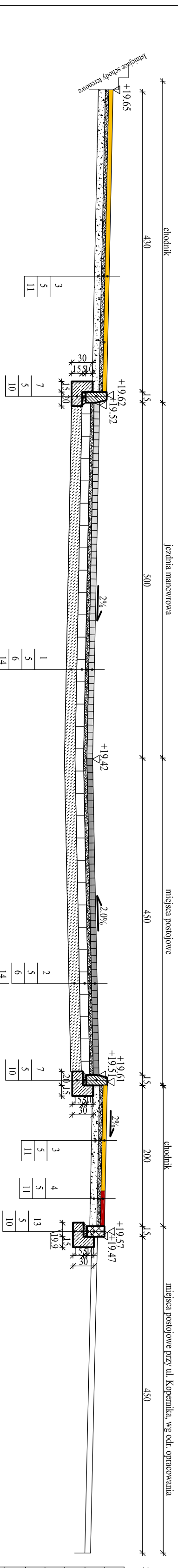
# PRZEKROJE NORMALNO-KONSTRUKCYJNE

I - I Przekrój normalny - konstrukcyjny hm 0+009.41, RZĘDNE GLOBALNE  
- miejsca postojowe, jezdnia manewrowa, zieleń, chodnik z opaską



Istniejąca krawędź ul. Kopernika  
Projektowana krawędź ul. Kopernika wg. odrębnego opracowania

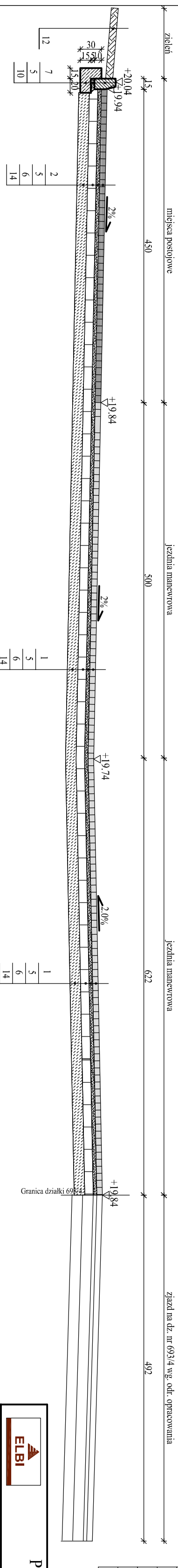
II - II Przekrój normalny - konstrukcyjny hm 0+031.16, RZĘDNE GLOBALNE  
- miejsca postojowe, jezdnia manewrowa, zieleń, chodnik z opaską



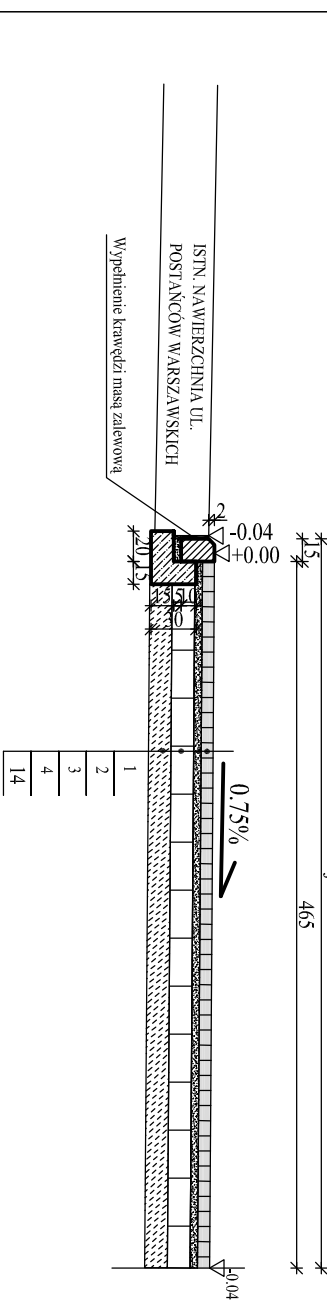
Oznaczenia:

1. kostka betonowa szara gr. 8cm
2. kostka betonowa granitowa gr. 8cm
3. kostka betonowa typu "błok pomorski" żółta gr. 6cm
4. kostka granitowa, czworona, surowo łupana 7/9 cm
5. podsypka piaskowo-cementowa 4:1, gr. 5cm
6. trylinka z odzysku
7. krawężnik betonowy 15x30cm
8. krawężnik betonowy 15x22cm
9. obrzeże betonowe 8x30cm
10. ława betonowa z betonu C12/15
11. warstwa odcinająca z pospółki gr. 10cm
12. humus gr. 10cm
13. krawężnik kamienny 15x25cm
14. warstwa odcinająca z pospółki gr. 15cm

III - III Przekrój normalny - konstrukcyjny hm 0+069.41, RZĘDNE GLOBALNE  
- miejsca postojowe, jezdnia manewrowa, zieleń, chodnik z opaską



IV - IV Przekrój normalny-konstrukcyjny  
- istniejąca jezdnia,jazd na parking,



**PRACOWNIA PROJEKTOWA "ELBI"**  
75-800 KOSZALIN, UL. 1-go MAJA 12/20

Temat opracowania: <b>Remont nawierzchni parkingu, chodnika dz. nr 626, 693/4, 684 w m. Sławno</b>			
Investor:	Gmina Miasta Sławno, 76-100 Sławno, ul. M.C. Skłodowskiej 9		
Branża:	Drogową	Typul rysunku: PRZEKROJE NORMALNO-KONSTRUKCYJNE	
Stawowisko:	Imię i nazwisko:	Nr uprawnień:	Podpis:
Projektował:	mgr inż. Angelika Eljas-Binczyk	ZAP/0056/POOD/06	Data: 05.2010r.
Opracował:	mgr inż. Błażej Pacholek		Nr rys. 2
Sprawił:	mgr inż. Adam Binczyk	ZAP/0055/POOD/06	
RYSUNEK NR 2		ARKUSZ NR 1/1	