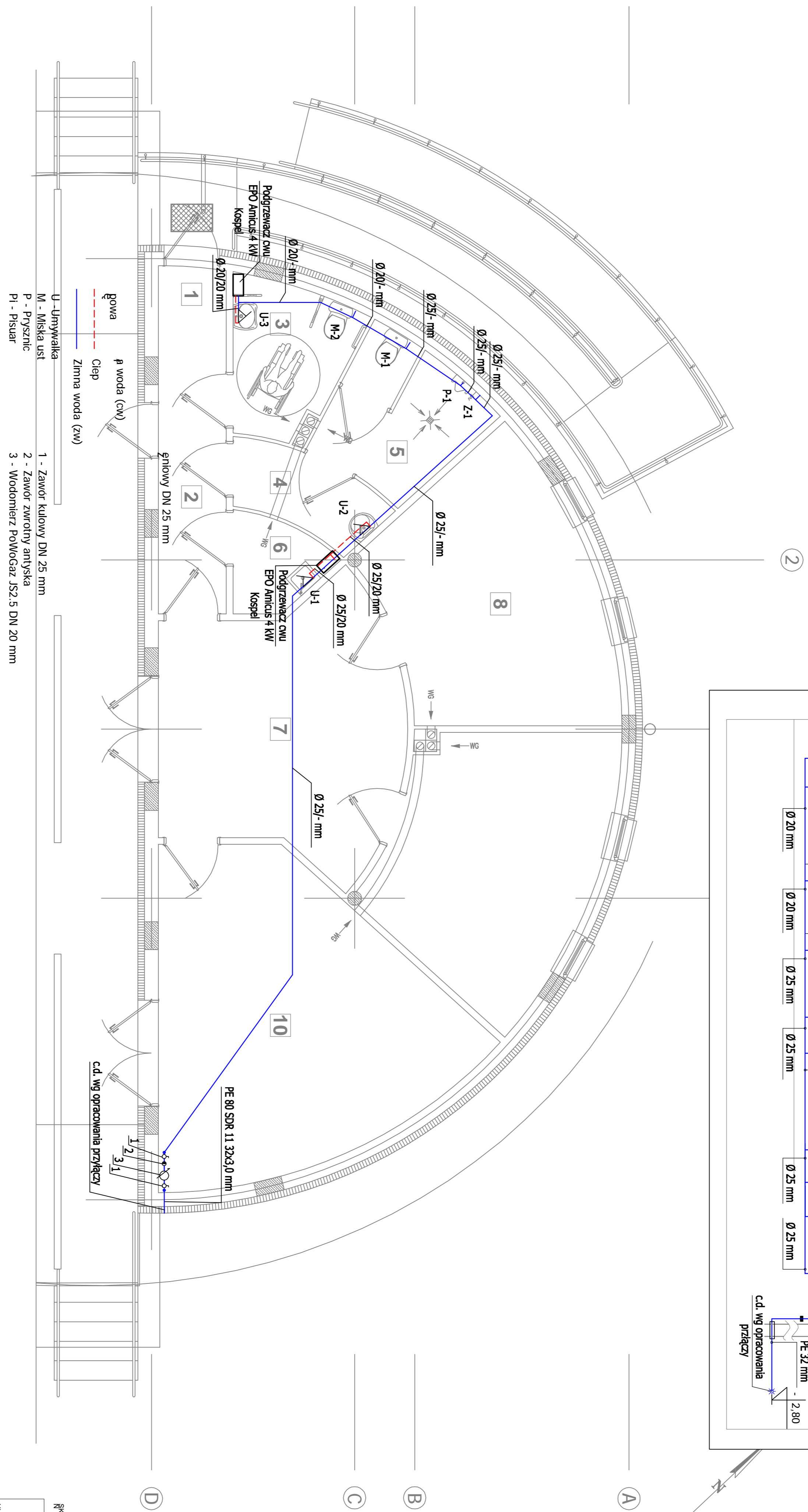
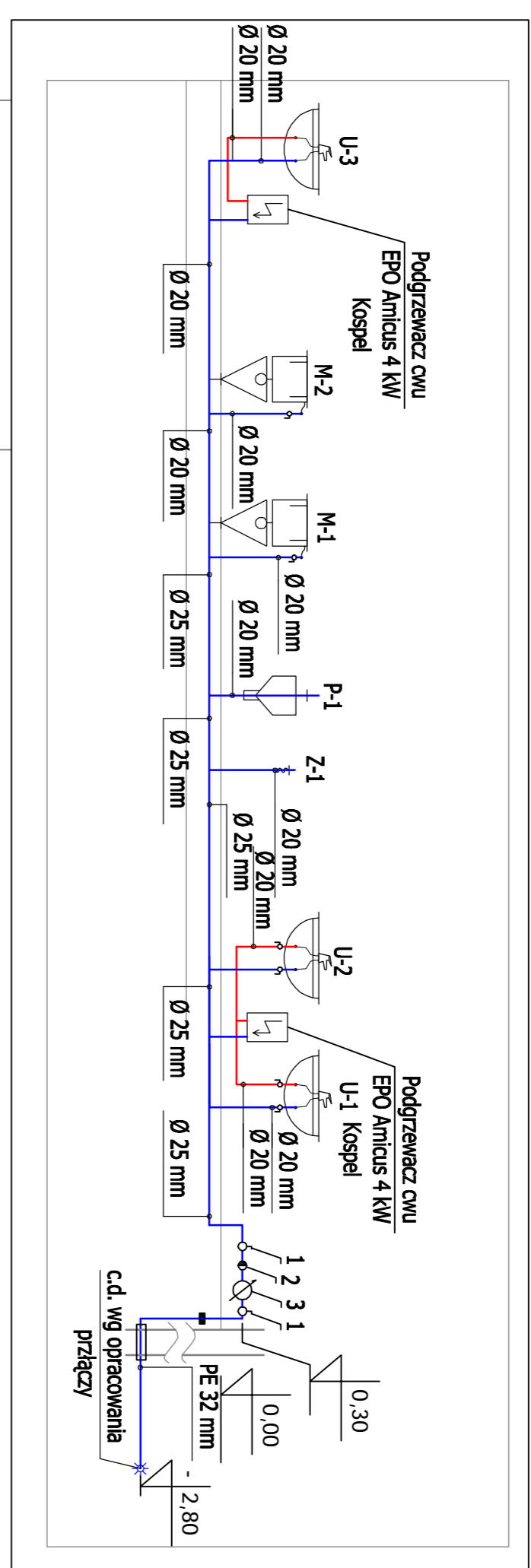


gowej

gie instalacji wodoci

Rozwini



- 1 - Zawór kulowy DN 25 mm
- 2 - Zawór zwrotny antyoska
- 3 - Wodomierz Powogaz JS2.5 DN 20 mm

- U - Urzadzenie
- M - Miarka usi
- P - Pysznic
- P1 - Pisuar

- gowa
- woda (cw)
- zimna woda (zw)
- Ciep

<p>projektant mgr inż. Andrzej Pająk</p>		<p>zaprojektowała mgr inż. Anna Kozłowska</p>	
<p>podwykonawca mgr inż. Andrzej Pająk</p>		<p>wykonawca mgr inż. Anna Kozłowska</p>	
<p>inwestor Gmina Miejska S</p>		<p>zadanie Instalacja wodociągowa</p>	
<p>adres ul. Franciszka Górnego 100 S</p>		<p>adres ul. Franciszka Górnego 100 S</p>	
<p>data 09.2009</p>		<p>data 09.2009</p>	
<p>skala 1:50</p>		<p>skala 1:50</p>	
<p>tytuł Instalacja wodociągowa</p>		<p>tytuł Instalacja wodociągowa</p>	
<p>nr rysunku S2</p>		<p>nr rysunku S2</p>	