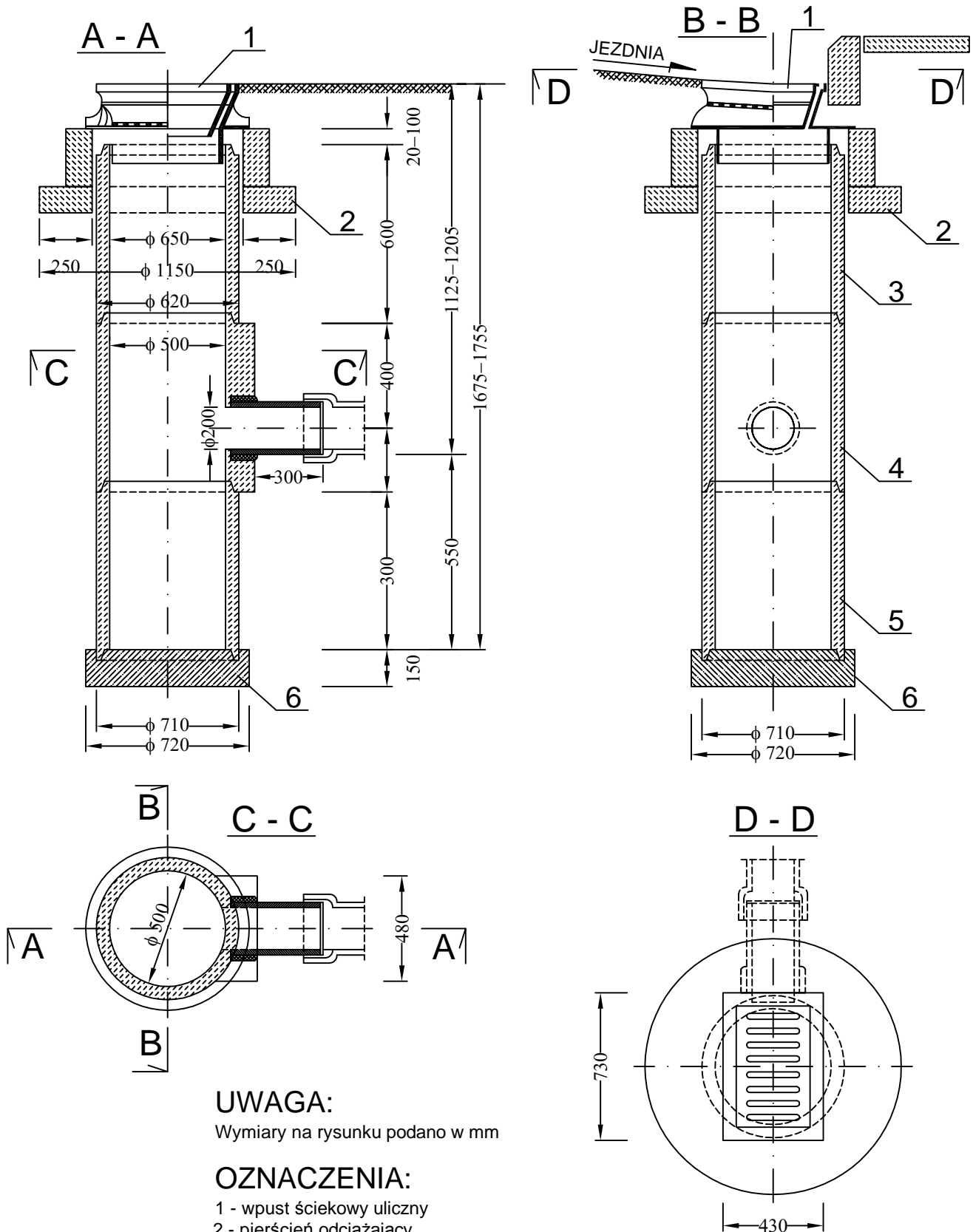


# WPUST ULICZNY Z OSADNIKIEM



## UWAGA:

Wymiary na rysunku podano w mm

## OZNACZENIA:

- 1 - wpuśc ściekowy uliczny
- 2 - pierścien odciążający
- 3 - krąg studzienny
- 4 - krąg studzienny z wylotem
- 5 - krąg studzienny - osadnik
- 6 - fundament betonowy

RYS. NR 4