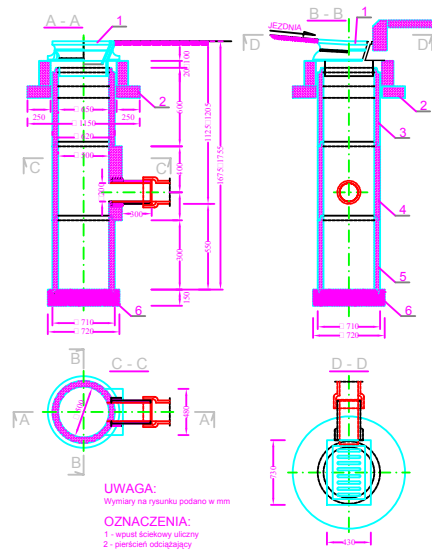


## WPUST ULICZNY Z OSADNIKIEM



RYS. NR 3