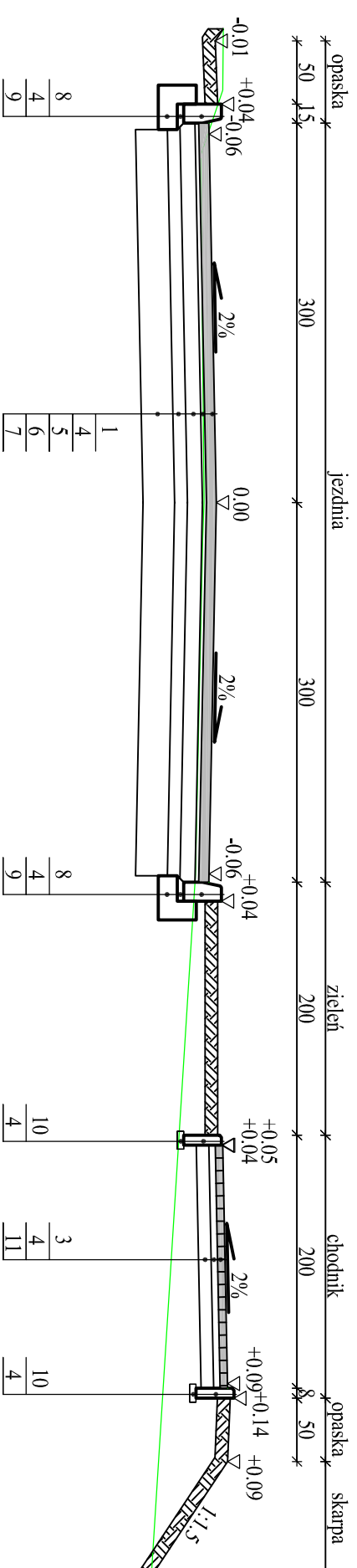


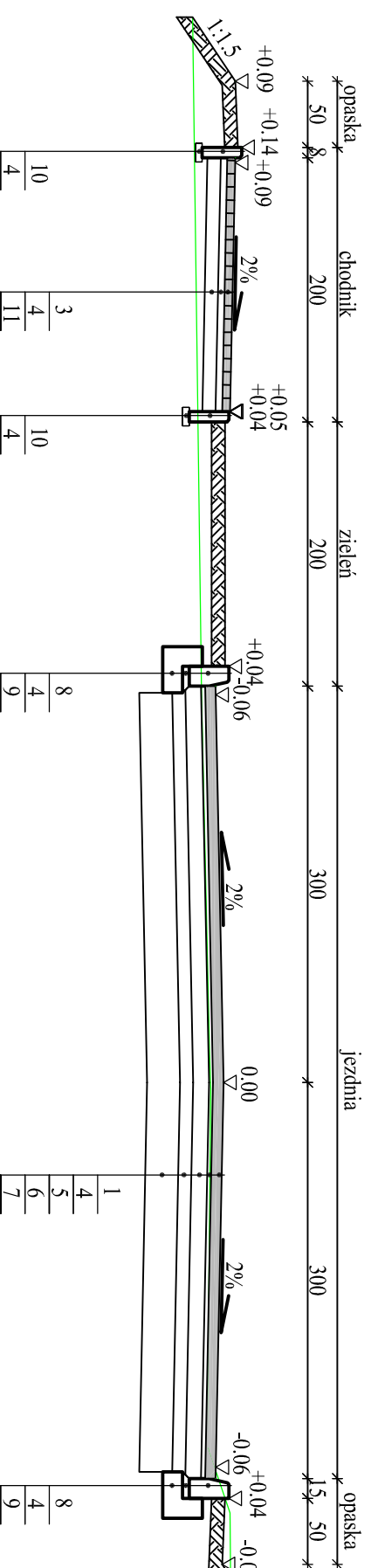
Przekrój normalny od km 0+598 do km 0+685
-jezdnia, pas zieleni, chodnik



Oznaczenia:

1.	kostka betonowa szara gr.8cm
2.	kostka betonowa czerwona gr.8cm
3.	kostka betonowa szara gr.6cm
4.	podsyпка piaskowo-cementowa 4:1, gr.5cm
5.	podbudowa zasadnicza z chudego betonu, gr.12cm
6.	podbudowa pomocnicza z gruntuocementu Rm=1.5MPa, gr.10cm
7.	warstwa odcinająca z piasku gr.25cm
8.	krawężnik betonowy 15x30cm
9.	ława betonowa z betonu B15
10.	obrzeże betonowe 8x30cm
11.	warstwa odcinająca z piasku gr.10cm

Przekrój normalny od km 0+685 do km 0+812
-jezdnia, pas zieleni, chodnik



PRACOWNIA PROJEKTOWA "ELBI"
STARE BIELICE 70 i, 76-039 Biesiekierz

Temat opracowania:

Przebudowa ulicy Filitrowej w Sławnie

Investor:

Gmina Miejska w Sławnie, ul. M. Curie-Skłodowskiej 9

Branża: Drogowa

Tytuł rysunku:

PRZEKROJE NORMALNE

Stanowisko: Imię i nazwisko:

Nr uprawnień:

Podpis: Skala: 1:50

Projektował: mgr inż. Adam Bińczyc

ZAP/0055/POOD/06

Data: 1.2008r.

Opracował: mgr inż. Łukasz Rydzik

ZAP/0056/POOD/06

Nr rys.

Sprawił: mgr inż. Angelika Elas-Bińczyc

ZAP/0056/POOD/06

Nr rys. 3